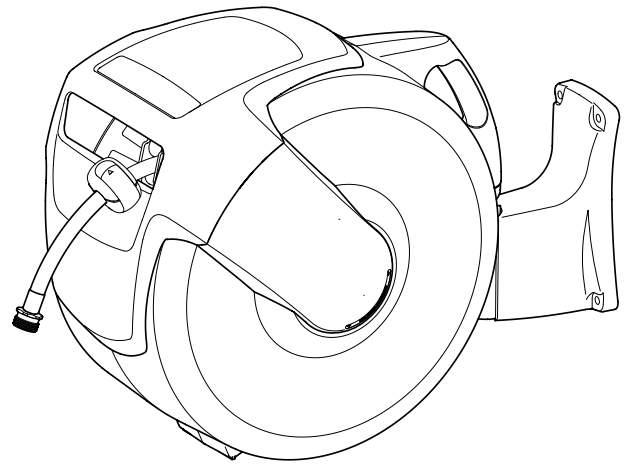


YERD Automatische Schlauchtrommel 20m und 30m
**Installations-, Verwendungs- und
 Wartungshandbuch**

<http://schlauchtrommel.gartendeko-direkt.de>



Achtung: Diese Schlauchtrommel ist nicht dazu bestimmt, als tragbare Wasserquelle verwendet zu werden.



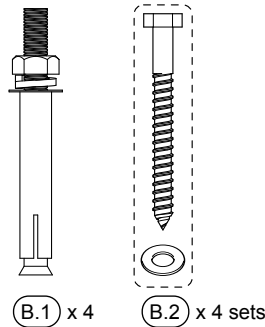
Vorsicht: Öffnen Sie das äußere Gehäuse nicht, sofern in dieser Anleitung nicht anders angegeben.

Auspacken

Bitte überprüfen Sie den Inhalt Ihres Pakets ...

- (A) Bedienungsanleitung
- (B) Schraubenpak.
- (C) Schlauchtrommel
- (D) Wandhalterung

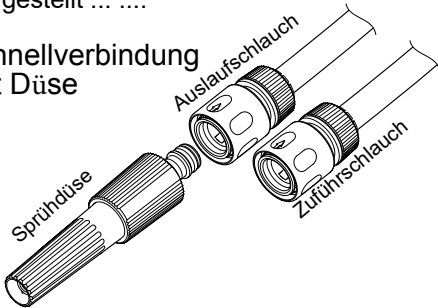
**Schraubenpaket
 beinhaltet**



Kupplungen

Ihre Schlauchtrommel wurde mit der folgenden Schlauchendenkonfiguration hergestellt

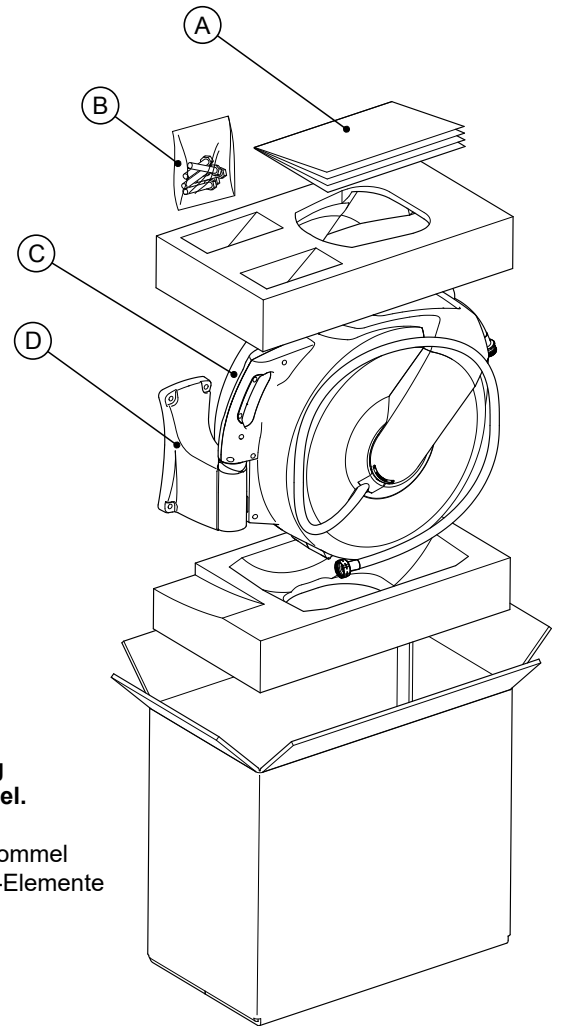
**Schnellverbindung
 mit Düse**



Schlauchdurchmesser 1/2,
 Kupplungen sind System-Gardena
 kompatibel

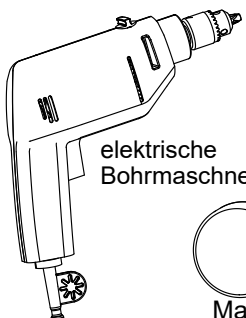
**Abbildung der Verpackung
 entspricht der 30m Trommel.**

Bitte beachten: Die 20m Trommel
 wird ab Werk ohne Styropor-Elemente
 im Karton ausgeliefert



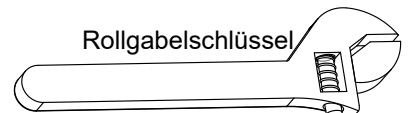
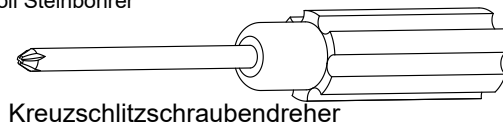
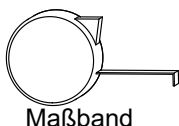
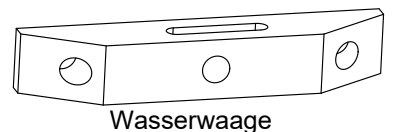
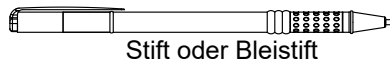
Vorbereiten Ihrer Werkzeuge

Die Installation ist einfacher mit den richtigen Werkzeugen ...



Ø 10,0mm, Ø 3/8 Zoll Steinbohrer

3,0mm, 1/8 Zoll Steinbohrer



Den besten Standort auswählen

Wählen Sie den besten Ort für die Montage Ihrer Schlauchtrommel..



- 1. In der Nähe Ihrer Arbeitsstelle.** Ihre Schlauchtrommel wird mit bis zu 30m (1,00 ft.) Schlauch geliefert. Denken Sie darüber nach, wo Sie gießen müssen und stellen Sie sicher, dass der Schlauch reicht.
- 2. In der Nähe eines Wasserhahns.** Diese Schlauchtrommel ist mit einem 2m (6,5ft) Vorlaufschlauch ausgestattet, wählen Sie daher einen Ort in der Nähe der Zapfstelle.
- 3. An einer stabilen Wand oder Mauer.** Es gibt viele Möglichkeiten, diese Schlauchtrommel an verschiedenen Strukturen zu befestigen, aber es ist wichtig, dass die Struktur stabil genug ist, um das Gewicht der Rolle bis zu 14,5 kg (32 lbs) mit Wasser zu tragen.
- 4. Im Schatten.** Durch die Montage Ihrer Schlauchtrommel in einem schattigen Bereich Ihres Gartens können Sie die schädlichen Auswirkungen von Sonnenlicht auf die Trommel und den Schlauch reduzieren und die Lebensdauer Ihrer Schlauchtrommel verlängern.

Installation: Schwere Sperrholzverkleidung

Wenn die Sperrholzverkleidung Ihrer Wand dick ist, 12 mm (1/2 ") oder mehr, können Sie die Wandhalterung direkt montieren..

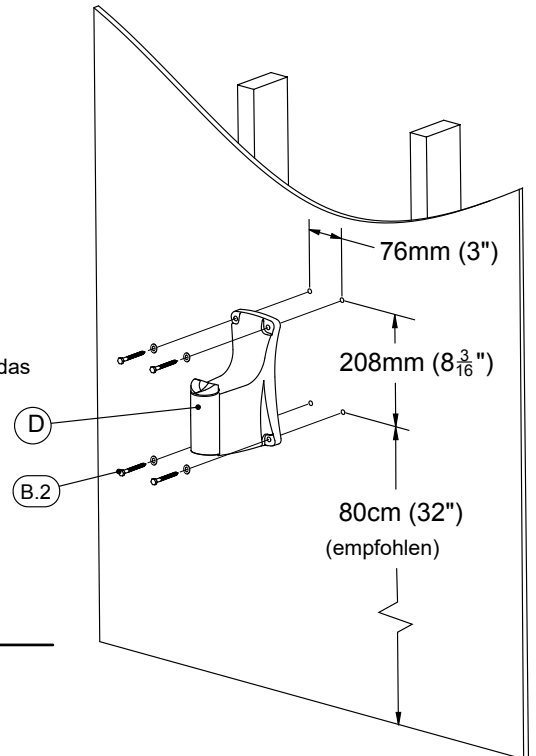


WARNUNG: Stellen Sie sicher, dass sich an der Stelle, an der Sie bohren, keine elektrischen Leitungen oder Wasserleitungen befinden.



ACHTUNG: Bei Verwendung von Elektrowerkzeugen wie z.B. W Bohrmaschine, bitte Augenschutz tragen.

1. Bohren Sie mit Ihrer Bohrmaschine, dem 3 mm (1/8 ") Bohrer und der Wasserwaage das gezeigte Lochmuster. Stellen Sie sicher, dass das Muster gleich ist.
2. Montieren Sie die Wandhalterung (D) mit Schrauben / Unterlegscheiben (B.2) an der Wand.
3. Hängen Sie die Schlauchtrommel (c) an die Wandhalterung
4. Schließen Sie den Vorlaufschlauch an die Wasserquelle an.



Installation: Mauerwerk

Verwenden Sie diese Methode für Stein- oder Ziegelwände

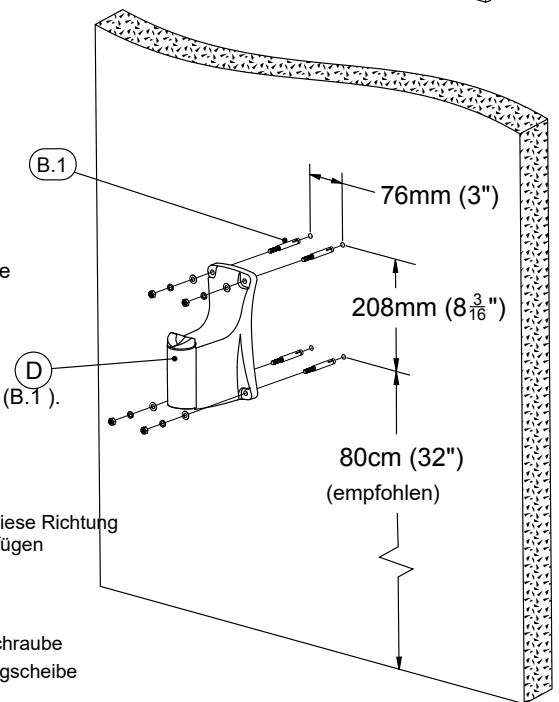
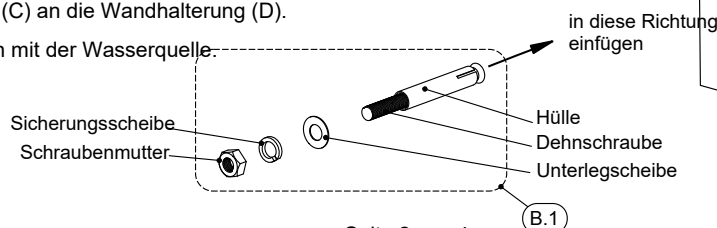


Warnung: Stellen Sie sicher, dass sich an der Stelle, an der Sie bohren, keine elektrische Leitung oder Wasserleitungen befinden



Achtung Bei Verwendung von Elektrowerkzeugen, wie z.B. W einer elektrischen Bohrmaschine, tragen Sie bitte einen Augenschutz

1. Bohren Sie mit Ihrer Bohrmaschine, 10mm (3/8 ") Steinbohrer und Wasserwaage, das abgebildete Lochmuster, so dass jedes Loch etwa 5cm (2") tief ist. Achten Sie darauf, dass das Muster gleich ist.
2. Entfernen Sie die Mutter, die Sicherungsscheibe und die Unterlegscheibe vom Expansionsbolzen (B.1).
3. Setzen Sie die Dehnschrauben (mit Hülsen) in die Löcher ein.
4. Setzen Sie die Dehnschrauben (mit Hülsen) in die Löcher ein.
5. Hängen Sie die Schlauchtrommel (C) an die Wandhalterung (D).
6. Verbinden Sie den Vorlaufschlauch mit der Wasserquelle.

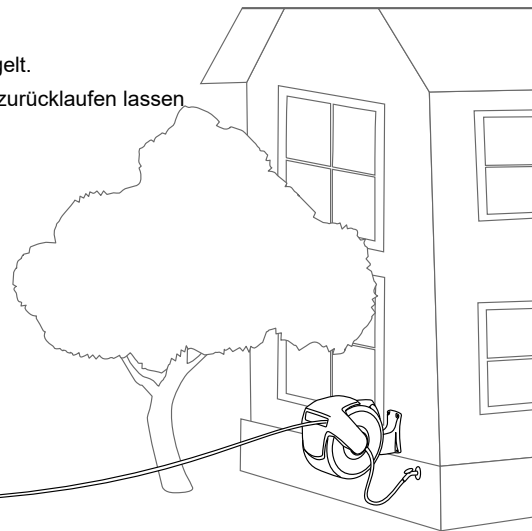


Bedienungsanleitung

1. Ziehen Sie den Schlauch auf die gewünschte Länge heraus. Der Schlauch wird automatisch verriegelt.
2. Zum Entsperren und Zurückziehen den Schlauch kurz ziehen. Den Schlauch zur Schlauchtrommel zurücklaufen lassen



Achtung: Halten Sie den Schlauch immer fest, bis er vollständig in die Schlauchtrommel eingezogen ist!



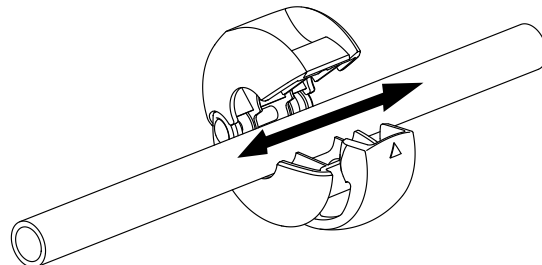
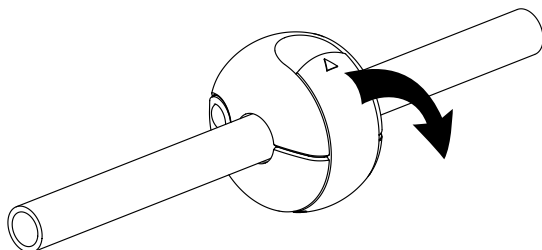
Einstellen des Stoppballs

Die Position des Stoppballs kann so eingestellt werden, dass mehr oder weniger Schlauch freigelegt wird, wenn er vollständig zurückgespult ist.

1. Ziehen Sie den Schlauch auf die gewünschte Länge heraus, und vergewissern Sie sich, dass die Schlauchtrommel verriegelt ist (wird nicht zurückgespult).
2. Öffnen Sie den Riegel am Ball und bewegen Sie ihn an die gewünschte Stelle.
3. Verriegeln Sie den Ball erneut.
4. Möglicherweise muss die Federspannung wegen der neuen Kugelposition angepasst werden. Siehe Abschnitt "Federeinstellung".



Achtung: Stellen Sie immer sicher, dass die Schlauchtrommel verriegelt ist, bevor Sie den Stoppball entfernen, und vergewissern Sie sich, dass der Stoppball sicher befestigt ist, bevor Sie die Trommel entriegeln.



Pflege- und Wartungstipps

- Schalten Sie die Wasserquelle aus und lassen Sie den Druck im Schlauch entweichen, wenn Sie ihn nicht benutzen.
- Um ein Einfrieren und eine mögliche Beschädigung der Schlauchtrommel zu vermeiden, lagern Sie diese in den Wintermonaten an einem frostfreien Ort.
- Reinigen Sie Gehäuse und Schlauch nur mit milder Seife und Wasser.

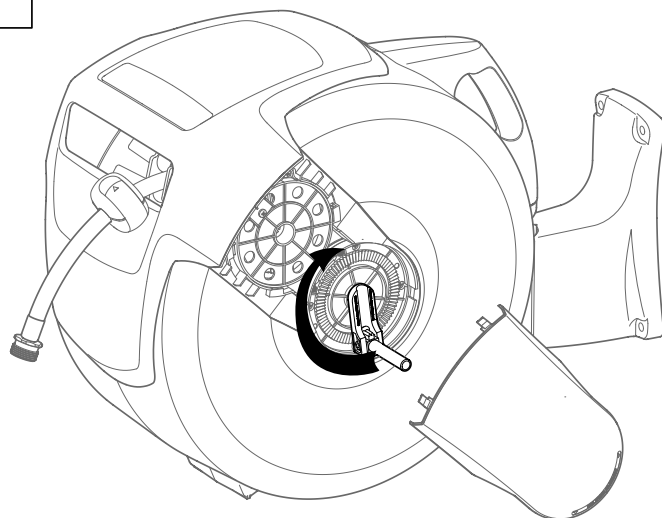
Federeinstellung

Im Laufe der Zeit verliert die Feder an Spannung. Sie kann leicht eingestellt werden, um eine lange Lebensdauer zu gewährleisten ...



Vorsicht: Stellen Sie die Feder nur ein, wenn der Schlauch vollständig aufgewickelt ist

1. Entfernen Sie die mit "COIL SPRING ADJUSTMENT" gekennzeichnete Seitenabdeckung, falls erforderlich, verwenden Sie einen Schlitzschraubendreher, um sie an der angegebenen Stelle aufzuhebeln.
2. Klappen Sie die Kurbel aus.
3. Drehen Sie die Kurbel im Uhrzeigersinn, um die Spannung zu erhöhen, gegen den Uhrzeiger-sinn, um die Spannung zu verringern.
4. Drehen Sie die Kurbel 5 Mal in die gewünschte Richtung. Prüfen Sie die Federspannung, indem Sie eine kurze Länge des Schlauches ziehen und ihn zurückspulen lassen.
5. Wiederholen Sie den Vorgang, bis gerade genug Spannung vorhanden ist, um den Schlauch vollständig zurückzuspulen.



Schlauch Ersatz

Wenn Ihr Schlauch beschädigt ist, kann er ausgetauscht werden. Bitte kontaktieren Sie den Kunden-Service und fordern Sie einen einziehbaren Schlauchaufroller Ersatzschlauch an.

Sie erreichen uns telefonisch unter +49 (0) 7821 26301 oder per E-Mail unter kontakt@fischer-lahr

Notes

Herzlichen Dank unserem Kunden, **Herrn Thomas Klitscher**, für die freundliche Übersetzungshilfe!

Zusätzliche Halterungen für Ihre YERD Schlauchtrommel sowie Ersatzteile finden Sie unter <https://yerd.fischer-lahr.de/Automatische-Schlauchtrommeln> bzw. <https://goo.gl/pQ5qgi>

Sollten Sie Schwierigkeiten mit der Verwendung oder Montage dieses Produktes haben, wenden Sie sich bitte an den Kundendienst. Sie erreichen uns telefonisch unter +49 (0) 7821 26301 oder per E-Mail unter kontakt@fischer-lahr.de

Dokumenten-Referenz: <https://goo.gl/sq490F>